



0020095163_00 Eastern Europe, Asia, DK 11/2009

- Air ventilation system • recoVAIR
- Lüftungsgeräte • recoVAIR

Content - Inhalt

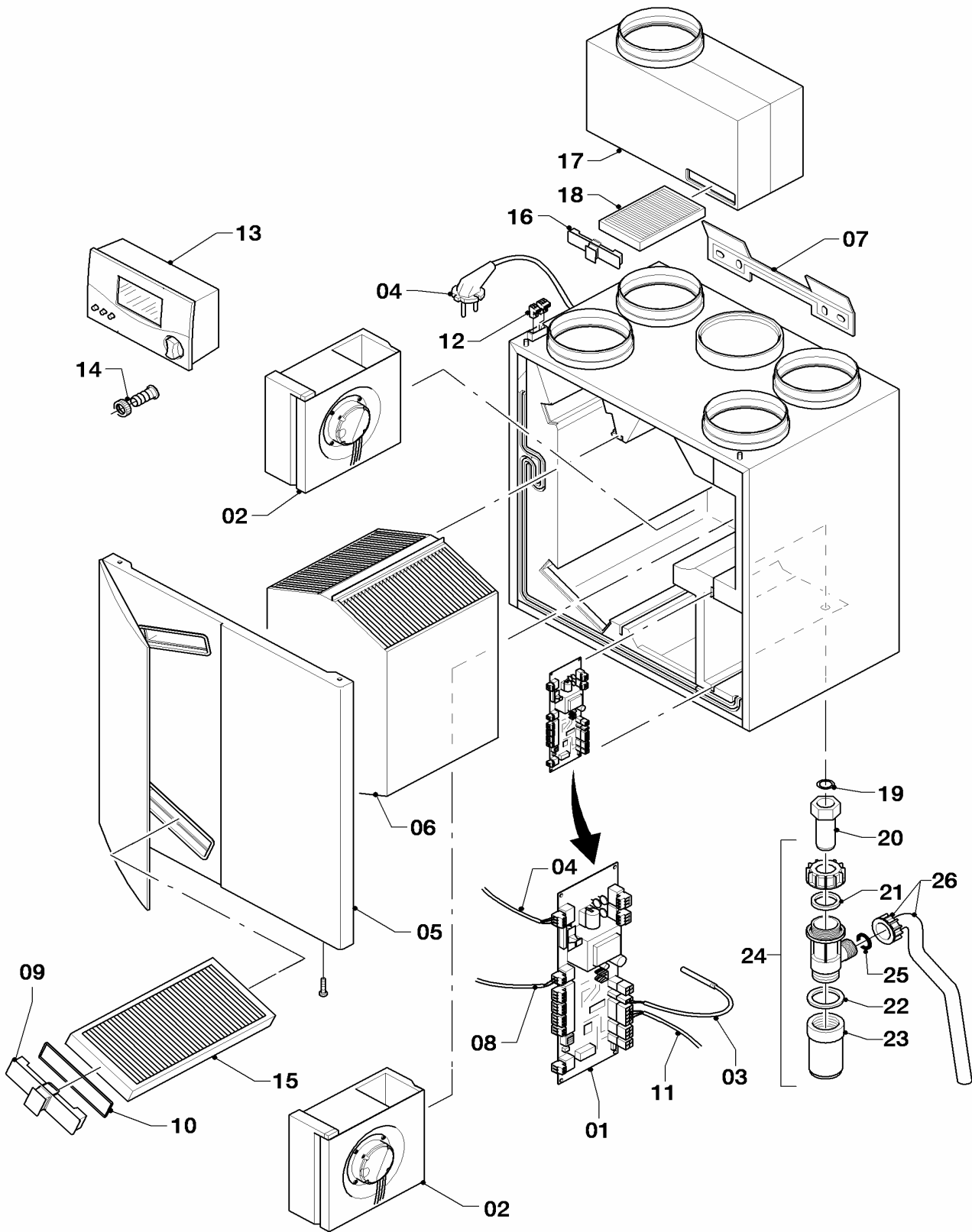
06 recoVAIR 275, recoVAIR 350	recoVAIR 275, 350	2
06 recoVAIR 275/3, recoVAIR 350/3	recoVAIR 275/3 (HR, SI, UA), 350/3 (HR, SI, UA)	6
06 recoVAIR 275/3 R1, 350/3 R1	recoVAIR 275/3 (HR, SI, UA) R1, 350/3 (HR, SI, UA) R1	10
Notes Notizen		14

In order to maintain the safe and efficient operation of this appliance, only genuine Vaillant spare parts must be used.

Um alle Funktionen des Vaillant Gerätes auf Dauer sicherzustellen und um den zugelassenen Serienstand nicht zu verändern, dürfen bei Wartungs- und Instandhaltungsarbeiten nur Original Vaillant Ersatzteile verwendet werden!

06 recoVAIR 275, recoVAIR 350

recoVAIR 275, recoVAIR 350



05 - 06 - 036.03

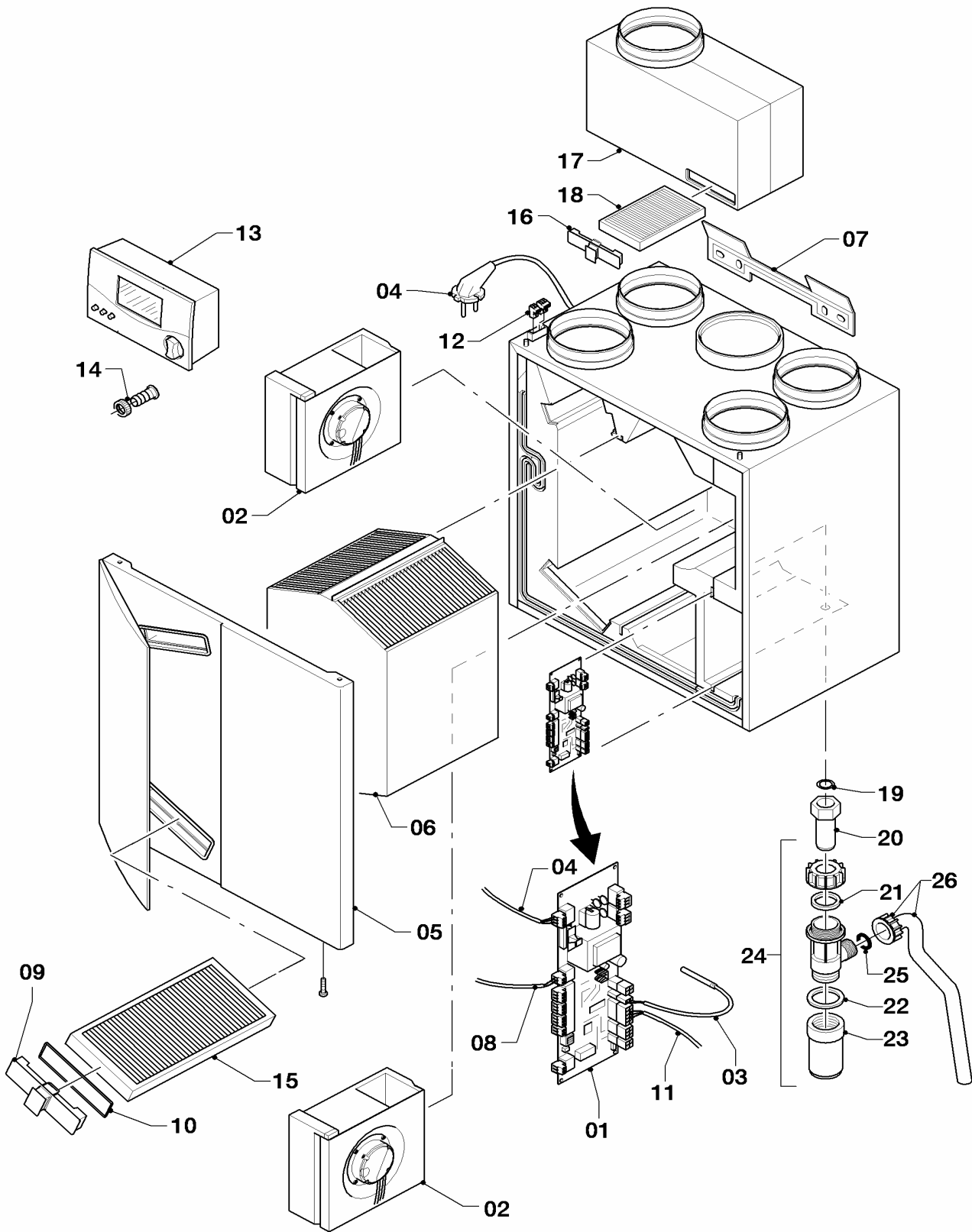
06 recoVAIR 275, recoVAIR 350

recoVAIR 275, recoVAIR 350

Pos.	Art.-No Teile-Nr.	Part Bezeichnung	Type, note Typ, Bemerkung
		05-06-036	
01	0020025052	Leiterplatte Printed circuit	
02	0020025054	Gebläse Fan	recoVAIR 275 recoVAIR 275
02	0020025056	Gebläse Fan	recoVAIR 350 recoVAIR 350
03	0020025060	Fühler, NTC mit Kabel Sensor, NTC with cable	
04	0020025062	Anschluss, Stecker Connection, plug	
05	0020025064	Frontblech Front panel	
06	0020025066	Wärmetauscher Heat exchanger	recoVAIR 275 recoVAIR 275
06	0020025068	Wärmetauscher Heat exchanger	recoVAIR 350 recoVAIR 350
07	0020025074	Schiene, Wandmontage Band	
08	0020025084	Kabelbaum, zum Regler Harness	
09	0020025080	Griff, Filter- Handle, filter	
10	0020025082	Dichtung Filterhalter (2 St.) Gasket filter support (PK2)	
11	0020025072	Kabelbaum, Bypass Harness, bypass	
12	0020025076	Stecker, für Regler Plug	
13	0020025070	Regler, mit Verkleidung Control	
14	0020025057	Buchse, Trichter Bush, tundish	inkl. Schlauchanschluss und Gewinding with hose connector and neck ring
15	0020023930	Filter, G3 Zubehör recoVAIR Filter, G3 accessory recoVAIR	Zubehör, nicht als Ersatzteil lieferbar accessory, cannot be delivered as spare part
15	0020026061	Filter, F6 Zubehör recoVAIR Filter, F6 accessory recoVAIR	Zubehör, nicht als Ersatzteil lieferbar accessory, cannot be delivered as spare part
16	0020056836	Filtergriff, Bypass Handle, filter	
17	0020023929	Bypass, kpl. recoVAIR Bypass, cpl. recoVAIR	Zubehör, nicht als Ersatzteil lieferbar, mit Pos. 16 und 18 (G3) accessory, cannot be delivered as spare part, with parts 16 and 18 (G3)
18	0020023931	Filter, G3 Zubehör Bypass recoVAIR Filter, G3 accessory bypass recoVAIR	Zubehör, nicht als Ersatzteil lieferbar accessory, cannot be delivered as spare part
19	981140	Rechteckdichtring 3/4 (10 St.) Sealing ring 3/4 (PK10)	
20	0020093888	Mutter Nut	mit Pos. 19 with part 19

06 recoVAIR 275, recoVAIR 350

recoVAIR 275, recoVAIR 350



05 - 06 - 036.03

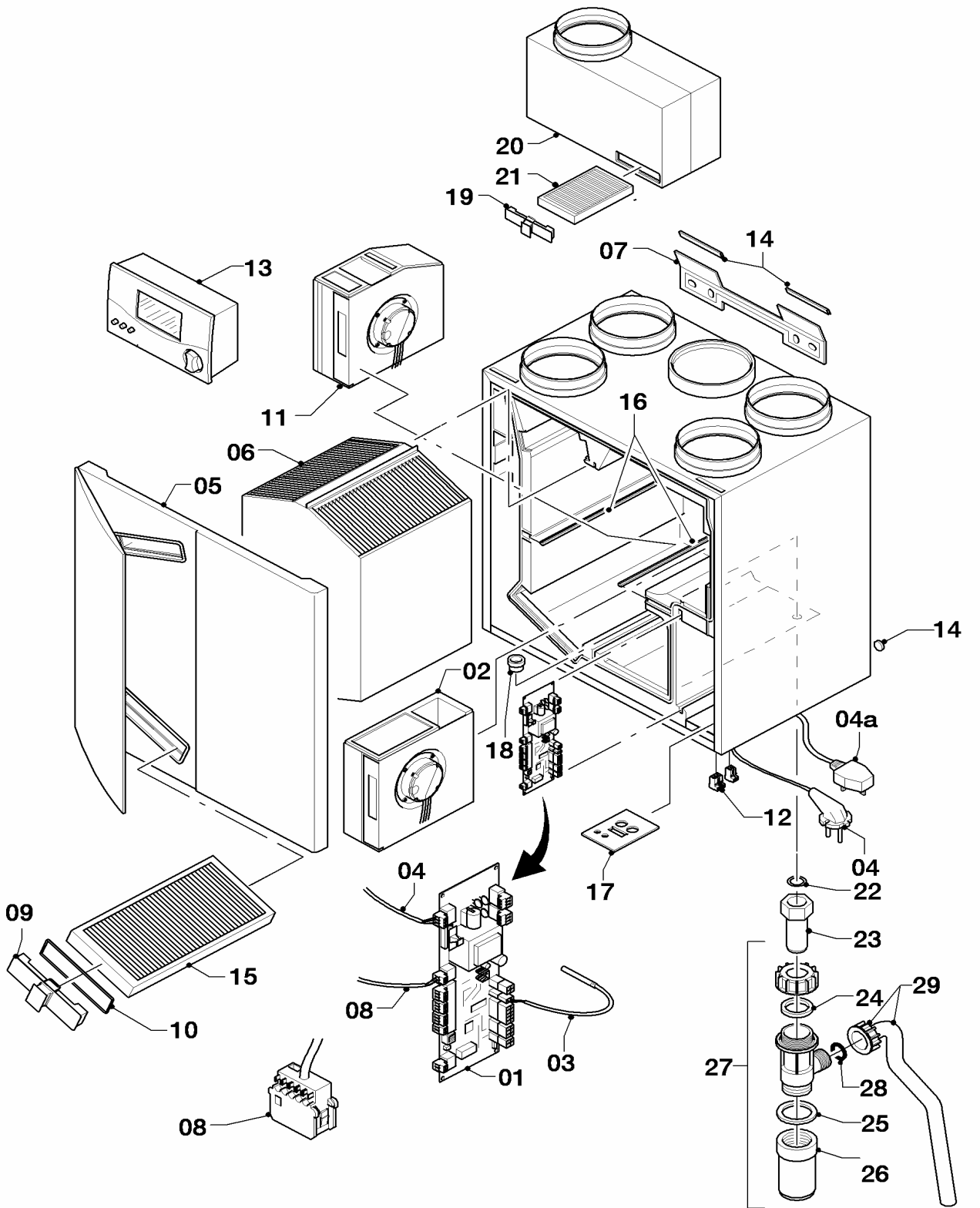
06 recoVAIR 275, recoVAIR 350

recoVAIR 275, recoVAIR 350

Pos.	Art.-No Teile-Nr.	Part Bezeichnung	Type, note Typ, Bemerkung
		05-06-036	
21	980978	Dichtung Gasket	
22	981638	Dichtung Gasket	
23	011502	Siphon-Unterteil Condensate trap, lower part	
24	0020093884	Siphon	mit Pos. 21, 22, 23
		Siphon	with parts 21, 22, 23
25	981157	Rechteckdichtring (10 St.) Sealing ring (PK10)	
26	011597	Kondenswasserleitung Condensing pipe	mit Pos. 25 with part 25

06 recoVAIR 275/3, recoVAIR 350/3

recoVAIR 275/3, recoVAIR 350/3, recoVAIR 275/3 HR, SI, UA, recoVAIR 350/3 HR, SI, UA



05 - 06 - 042.05

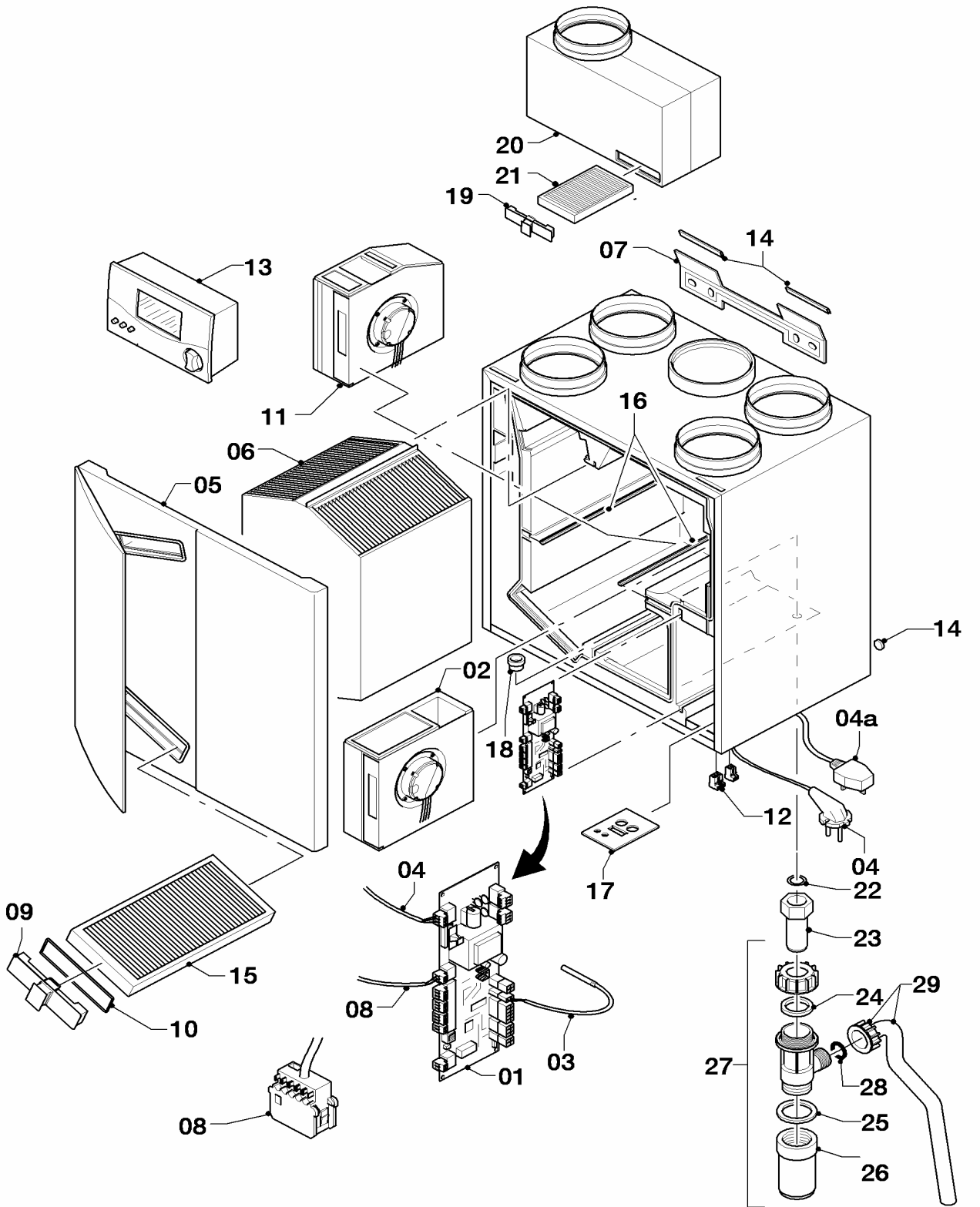
06 recoVAIR 275/3, recoVAIR 350/3

recoVAIR 275/3, recoVAIR 350/3, recoVAIR 275/3 HR, SI, UA, recoVAIR 350/3 HR, SI, UA

Pos.	Art.-No Teile-Nr.	Part Bezeichnung	Type, note Typ, Bemerkung
		05-06-042	
01	0020025052	Leiterplatte Printed circuit	
02	0020047173	Gebälse Fan	recoVAIR 275/3, unten recoVAIR 275/3, bottom
02	0020047174	Gebälse Fan	recoVAIR 350/3, unten recoVAIR 350/3, bottom
03	0020025060	Fühler, NTC mit Kabel Sensor, NTC with cable	
04	0020054338	Anschluss, Stecker Connection, plug	
04a	-	- -	Position entfällt für dieses Gerät not necessary for this appliance
05	0020047177	Frontblech Front panel	
06	0020025066	Wärmetauscher Heat exchanger	recoVAIR 275/3 recoVAIR 275/3
06	0020025068	Wärmetauscher Heat exchanger	recoVAIR 350/3 recoVAIR 350/3
07	0020025074	Schiene, Wandmontage Band	
08	0020048460	Kabelbaum, zum Regler Harness	
09	0020025080	Griff, Filter- Handle, filter	
10	0020025082	Dichtung Filterhalter (2 St.) Gasket filter support (PK2)	
11	0020047175	Gebälse Fan	recoVAIR 275/3, oben recoVAIR 275/3, top
11	0020047176	Gebälse Fan	recoVAIR 350/3, oben recoVAIR 350/3, top
12	0020025076	Stecker, für Regler Plug	
13	0020025070	Regler, mit Verkleidung Control	
14	0020049778	Abstandhalter, mit Kantenschutz Adapter	
15	0020023930	Filter, G3 Zubehör recoVAIR Filter, G3 accessory recoVAIR	Zubehör, nicht als Ersatzteil lieferbar accessory, cannot be delivered as spare part
15	0020026061	Filter, F6 Zubehör recoVAIR Filter, F6 accessory recoVAIR	Zubehör, nicht als Ersatzteil lieferbar accessory, cannot be delivered as spare part
16	0020051008	Dichtung (2 St.) Gasket (PK2)	ggf. auf benötigte Länge kürzen if necessary, pare down the seal
17	0020057608	Isolierung Insulation	
18	0020079861	Kondensatablauf, Buchse Condensate drain, Bush	
19	0020056836	Filtergriff, Bypass Handle, filter	

06 recoVAIR 275/3, recoVAIR 350/3

recoVAIR 275/3, recoVAIR 350/3, recoVAIR 275/3 HR, SI, UA, recoVAIR 350/3 HR, SI, UA



05 - 06 - 042.05

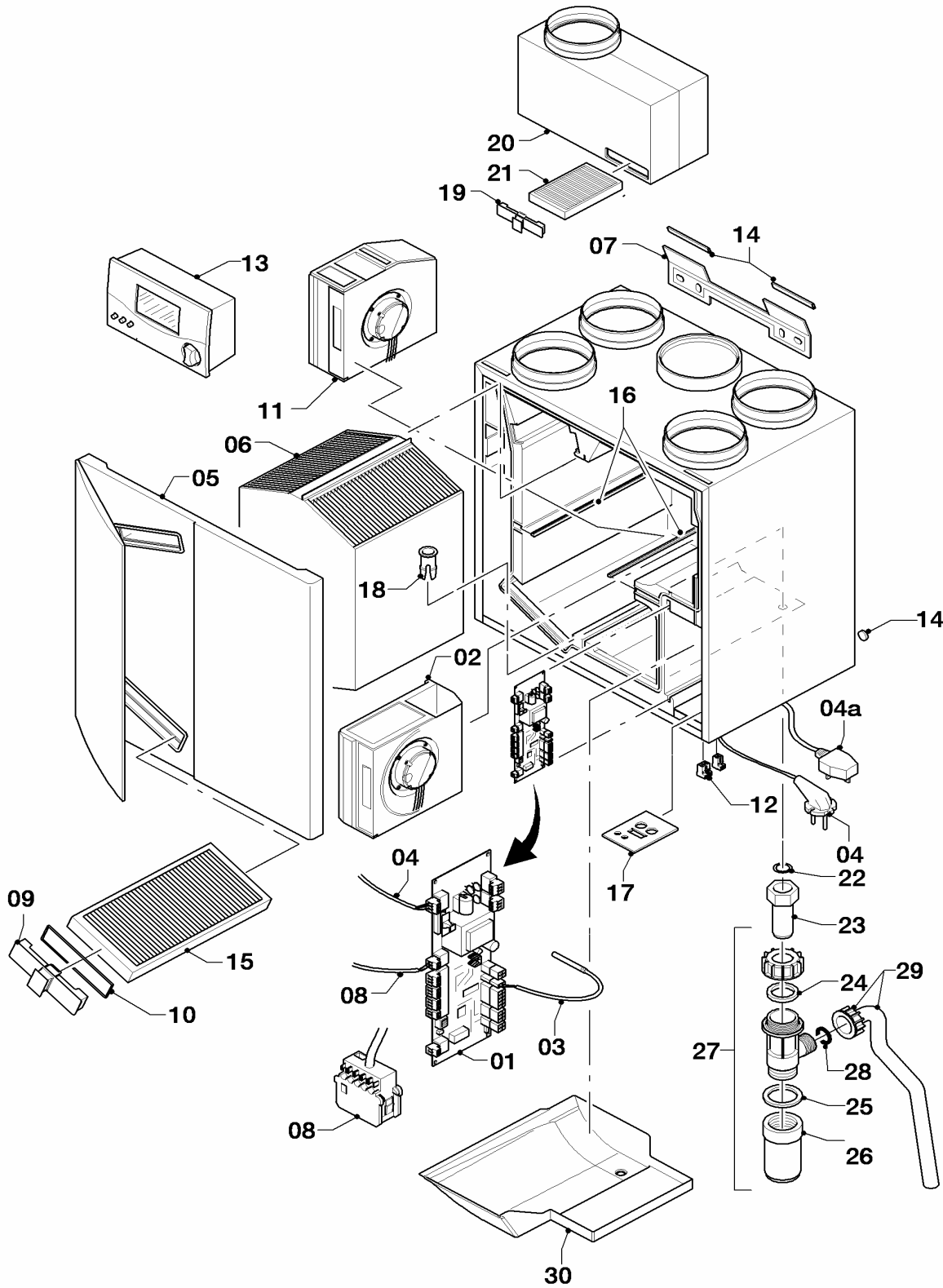
06 recoVAIR 275/3, recoVAIR 350/3

recoVAIR 275/3, recoVAIR 350/3, recoVAIR 275/3 HR, SI, UA, recoVAIR 350/3 HR, SI, UA

Pos.	Art.-No Teile-Nr.	Part Bezeichnung	Type, note Typ, Bemerkung
		05-06-042	
20	0020023929	Bypass, kpl. recoVAIR	Zubehör, nicht als Ersatzteil lieferbar, mit Pos. 19 und 21 (G3)
		Bypass, cpl. recoVAIR	accessory, cannot be delivered as spare part, with parts 19 and 21 (G3)
21	0020023931	Filter, G3 Zubehör Bypass recoVAIR	Zubehör, nicht als Ersatzteil lieferbar
		Filter, G3 accessory bypass recoVAIR	accessory, cannot be delivered as spare part
22	981140	Rechteckdichtring 3/4 (10 St.)	
		Sealing ring 3/4 (PK10)	
23	0020093888	Mutter	mit Pos. 22
		Nut	with part 22
24	980978	Dichtung	
		Gasket	
25	981638	Dichtung	
		Gasket	
26	011502	Siphon-Unterteil	
		Condensate trap, lower part	
27	0020093884	Siphon	mit Pos. 24, 25, 26
		Siphon	with parts 24, 25, 26
28	981157	Rechteckdichtring (10 St.)	
		Sealing ring (PK10)	
29	011597	Kondenswasserleitung	mit Pos. 28
		Condensing pipe	with part 28

06 recoVAIR 275/3 R1, 350/3 R1

recoVAIR 275/3 R1, recoVAIR 350/3 R1



05 - 06 - 088

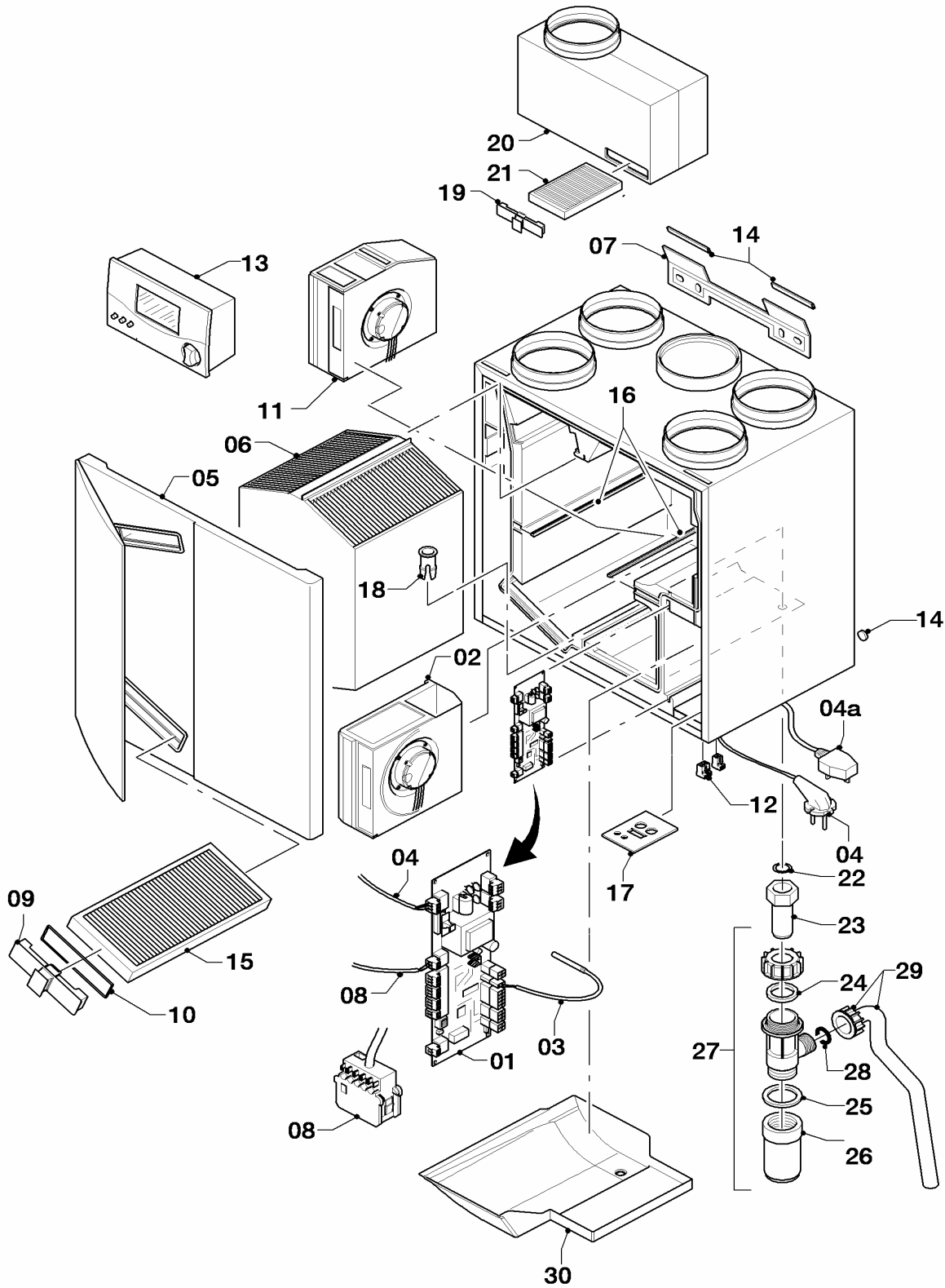
06 recoVAIR 275/3 R1, 350/3 R1

recoVAIR 275/3 R1, recoVAIR 350/3 R1

Pos.	Art.-No Teile-Nr.	Part Bezeichnung	Type, note Typ, Bemerkung
		05-06-088	
01	0020025052	Leiterplatte Printed circuit	
02	0020093803	Gebläse, unten Fan, bottom	recoVAIR 275/3 R1 recoVAIR 275/3 R1
02	0020093804	Gebläse, unten Fan, bottom	recoVAIR 350/3 R1 recoVAIR 350/3 R1
03	0020025060	Fühler, NTC mit Kabel Sensor, NTC with cable	
04	0020054338	Anschluss, Stecker Connection, plug	
04a	-	-	Position entfällt für dieses Gerät not necessary for this appliance
05	0020047177	Frontblech Front panel	
06	0020025066	Wärmetauscher Heat exchanger	recoVAIR 275/3 R1 recoVAIR 275/3 R1
06	0020025068	Wärmetauscher Heat exchanger	recoVAIR 350/3 R1 recoVAIR 350/3 R1
07	0020025074	Schiene, Wandmontage Band	
08	0020048460	Kabelbaum, zum Regler Harness	
09	0020025080	Griff, Filter- Handle, filter	
10	0020025082	Dichtung Filterhalter (2 St.) Gasket filter support (PK2)	
11	0020047175	Gebläse Fan	recoVAIR 275/3 R1, oben recoVAIR 275/3 R1, top
11	0020047176	Gebläse Fan	recoVAIR 350/3 R1, oben recoVAIR 350/3 R1, top
12	0020025076	Stecker, für Regler Plug	
13	0020025070	Regler, mit Verkleidung Control	
14	0020049778	Abstandhalter, mit Kantenschutz Adapter	
15	0020023930	Filter, G3 Zubehör recoVAIR Filter, G3 accessory recoVAIR	Zubehör, nicht als Ersatzteil lieferbar accessory, cannot be delivered as spare part
15	0020026061	Filter, F6 Zubehör recoVAIR Filter, F6 accessory recoVAIR	Zubehör, nicht als Ersatzteil lieferbar accessory, cannot be delivered as spare part
16	0020051008	Dichtung (2 St.) Gasket (PK2)	ggf. auf benötigte Länge kürzen if necessary, pare down the seal
17	0020057608	Isolierung Insulation	
18	-	-	nicht als Ersatzteil lieferbar cannot be delivered as spare part
19	0020056836	Filtergriff, Bypass Handle, filter	

06 recoVAIR 275/3 R1, 350/3 R1

recoVAIR 275/3 R1, recoVAIR 350/3 R1

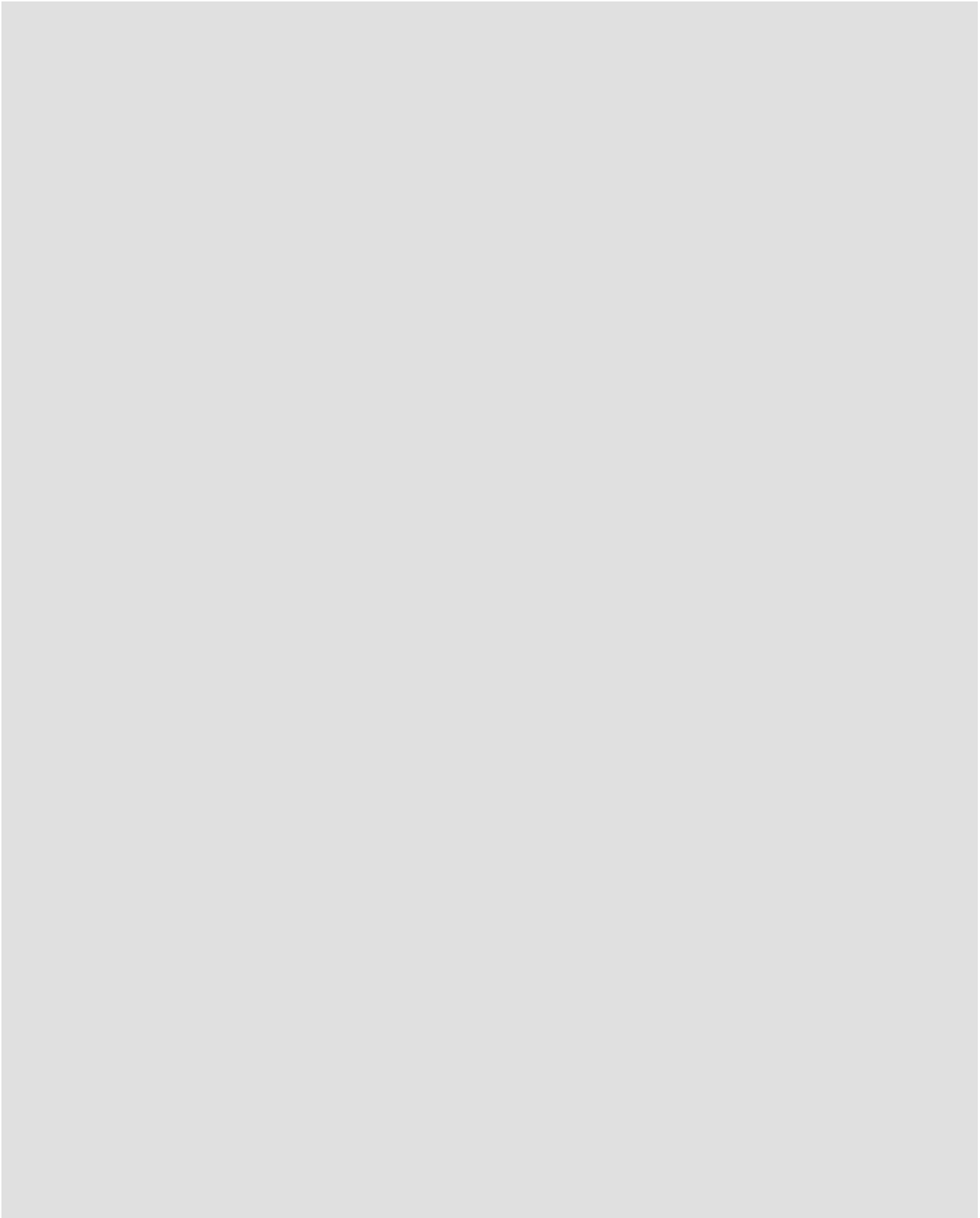


05 - 06 - 088

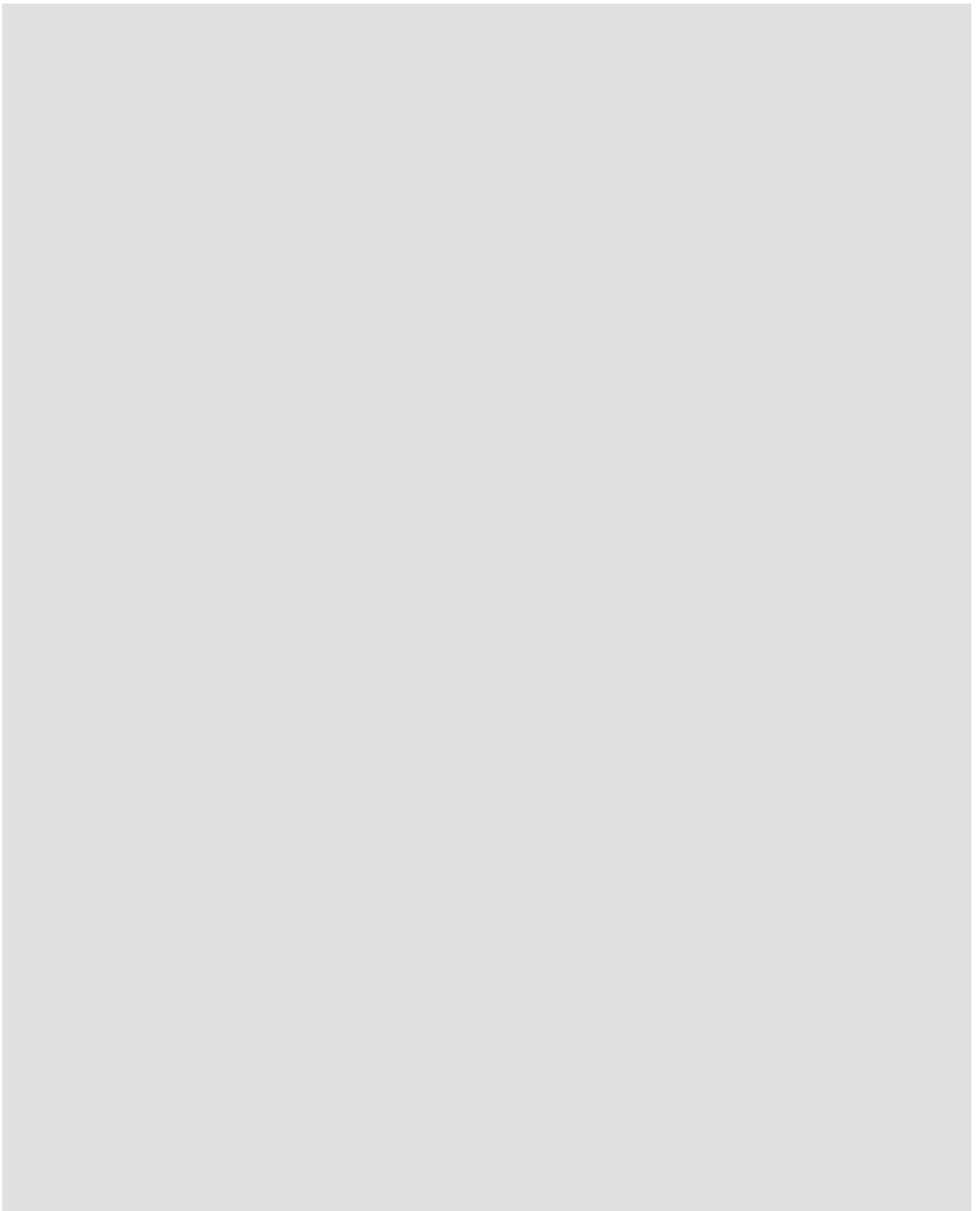
06 recoVAIR 275/3 R1, 350/3 R1

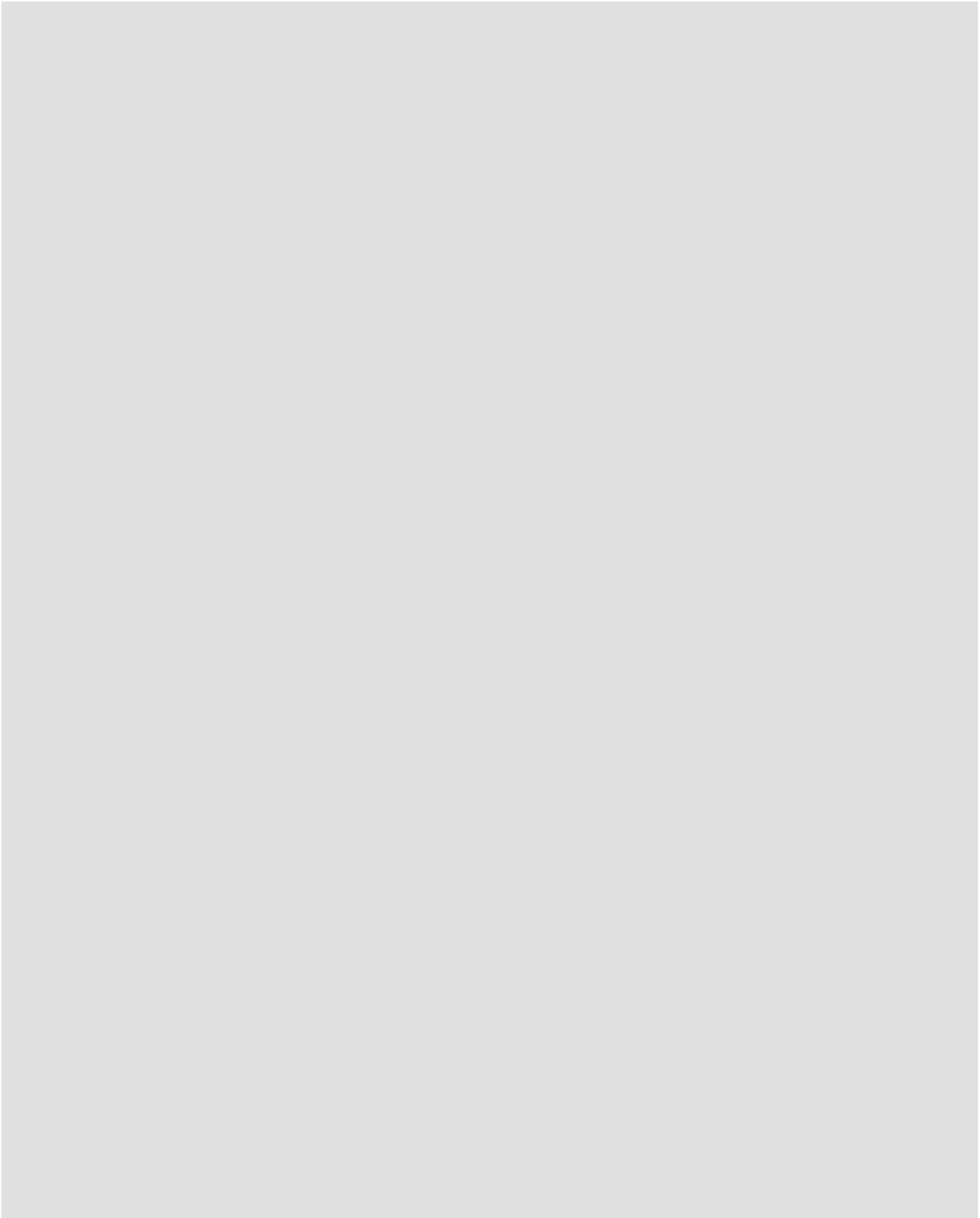
recoVAIR 275/3 R1, recoVAIR 350/3 R1

Pos.	Art.-No Teile-Nr.	Part Bezeichnung	Type, note Typ, Bemerkung
		05-06-088	
20	0020023929	Bypass, kpl. recoVAIR	Zubehör, nicht als Ersatzteil lieferbar, mit Pos. 19 und 21 (G3)
		Bypass, cpl. recoVAIR	accessory, cannot be delivered as spare part, with parts 19, 21 (G3)
21	0020023931	Filter, G3 Zubehör Bypass recoVAIR	Zubehör, nicht als Ersatzteil lieferbar
		Filter, G3 accessory bypass recoVAIR	accessory, cannot be delivered as spare part
22	981140	Rechteckdichtring 3/4 (10 St.)	
		Sealing ring 3/4 (PK10)	
23	0020093888	Mutter	mit Pos. 22
		Nut	with part 22
24	980978	Dichtung	
		Gasket	
25	981638	Dichtung	
		Gasket	
26	011502	Siphon-Unterteil	
		Condensate trap, lower part	
27	0020093884	Siphon	mit Pos. 24, 25, 26
		Siphon	with parts 24, 25, 26
28	981157	Rechteckdichtring (10 St.)	
		Sealing ring (PK10)	
29	011597	Kondenswasserleitung	mit Pos. 28
		Condensing pipe	with part 28
30	-	-	nicht als Ersatzteil lieferbar
		-	cannot be delivered as spare part



Notes - Notizen





Vaillant GmbH

Berghauser Str. 40 ■ 42859 Remscheid ■ Telefon 0 21 91/18-0
Telefax 0 21 91/18-28 10 ■ www.vaillant.de ■ info@vaillant.de

0020095163_00 Eastern Europe, Asia, DK 11/2009 Subject to alteration / Änderungen vorbehalten